

STIHL

STIHL HSA 26

操作說明書



目錄

1 簡介	2	8.1 安裝電池	15
2 關於本說明書	2	8.2 取出電池	15
2.1 適用的文檔	2	9 關閉/打開灌木剪	15
2.2 文本段落中的警告提示	2	9.1 開啟	15
2.3 文本段落中的標識	3	9.2 關閉	15
3 概述	3	10 檢查園灌木剪和電池	15
3.1 灌木剪、電池和充電器	3	10.1 檢查控制裝置	15
3.2 灌木剪刀片或除草剪刀片	4	10.2 測試電池	16
3.3 符號	4	11 操作灌木剪	16
4 重要安全資訊	4	11.1 握持和控制灌木剪	16
4.1 警告符號	4	11.2 切割灌木	16
4.2 預定用途	5	11.3 切割草葉	17
4.3 操作者	5	12 工作結束後	17
4.4 防護服和防護裝備	6	12.1 工作結束後	17
4.5 工作區域及附近	6	13 運輸	17
4.6 安全狀態	7	13.1 運輸灌木剪	17
4.7 操作	9	13.2 運輸電池	17
4.8 充電	9	13.3 運輸充電器	17
4.9 連接電源	10	14 存儲	18
4.10 運輸	10	14.1 存儲灌木剪	18
4.11 存儲	11	14.2 存儲電池	18
4.12 清潔、維護和維修	12	14.3 存放充電器	18
5 準備灌木剪以進行操作	12	15 清潔	18
5.1 準備灌木剪以進行操作	12	15.1 清潔灌木剪	18
6 為電池、LED 充電	12	15.2 清潔切割刀片	18
6.1 在牆壁上安裝充電器	12	15.3 清潔電池	18
6.2 為電池充電	13	15.4 清潔充電器	18
6.3 顯示充電狀態	13	16 保養	19
6.4 灌木剪上的 LED	14	16.1 磨銳切割刀片	19
6.5 充電器上的 LED	14	17 維修	20
7 組裝灌木剪	14	17.1 修理灌木剪、電池和充電器	20
7.1 安裝和拆卸切割刀片	14	18 故障排除	21
8 拆除和安裝電池	15	18.1 為灌木剪和電池排除故障	21



本說明書受版權保護。保留所有權利，特別是複製、翻譯及使用電子系統處理的權利。

18.2 充電器故障排除	22
19 技術規格	23
19.1 STIHL HSA 26 灌木剪	23
19.2 灌木剪刀片、除草剪刀片	23
19.3 STIHL AS 電池	23
19.4 STIHL LAL 1 充電器	23
19.5 延長線	23
19.6 噪音和振動數據	23
20 備件和配件	24
20.1 備件和配件	24
21 報廢處理	24
21.1 處置修理灌木剪、電池和充電器	24
22 一致性聲明	25
22.1 灌木剪	25
22.2 電池和充電器	25
23 一般電力工具安全警告	27
23.1 簡介	27
23.2 工作場地的安全	27
23.3 電氣安全	27
23.4 人身安全	27
23.5 電動工具使用和注意事項	28
23.6 電池式工具使用和注意事項	28
23.7 維修	28
23.8 綠籬剪安全警告	28

1 簡介

尊敬的客戶：

感謝您選擇 STIHL 產品。我們開發及製造的產品品質優越，符合客戶的要求。即使在極端條件下使用，我們的產品也十分可靠。

STIHL 也代表著一流的服務品質。我們的專業經銷商保證為您提供合理的建議和指導，以及全面的服務支援。

感謝您對我們的信任，希望使用 STIHL 產品能為您開心。



Nikolas Stihl 博士

重要：使用前閱讀並保存在安全的位置。

2 關於本說明書

2.1 適用的文檔

當地安全規則適用。

- ▶ 除了本說明書之外，閱讀、理解並保存以下文檔：
 - STIHL 電池和帶有內置電池產品的安全資訊：
www.stihl.com/safety-data-sheets

2.2 文本段落中的警告提示

危險

該提示指的是造成嚴重或致命傷害的風險。

- ▶ 通過採取所述的預防措施可避免嚴重或致命傷害。

警告

該提示指的是可造成嚴重或致命傷害的風險。

▶ 通過採取所述的預防措施可避免嚴重或致命傷害。

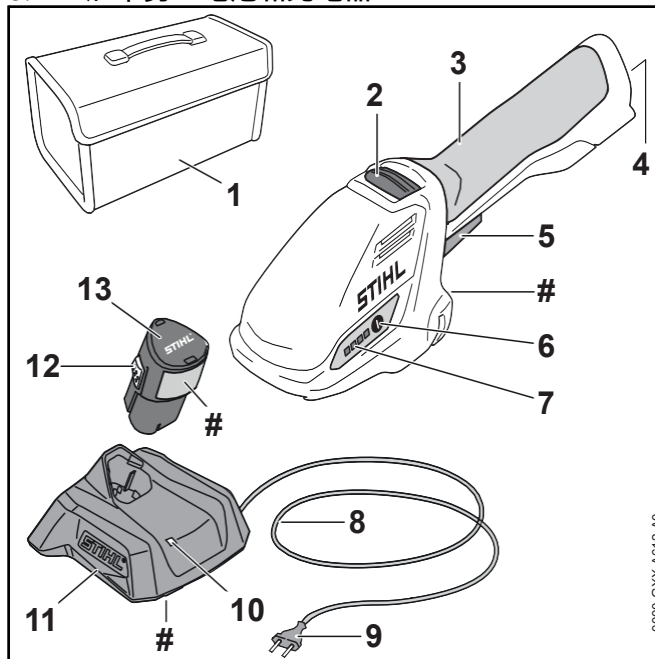
注意

該提示指的是可造成財產損壞的風險。

▶ 通過採取所述的預防措施可避免損壞財產。

2.3 文本段落中的標識

該標識指本說明書中的某個章節。

3 概述**3.1 灌木剪、電池和充電器****1 收納袋**

用於運輸和存儲灌木剪、電池和充電器。收納袋僅附隨套件（由灌木剪、電池和充電器組成）提供。

2 滑鈕

解鎖扳機。

3 控制把手

用於操作、持握和控制灌木及。

4 電池倉

容納電池。

5 扳機

扳機用於開啟和關閉灌木剪。

6 按鈕

啟動灌木剪上的 LED。

7 LED

指明電池的充電狀態和故障。

8 連接電纜

連接充電器與電器插頭。

9 電器插頭

將電纜連線至壁式插座。

10 LED

LED 指示充電器的運行狀態。

11 充電器

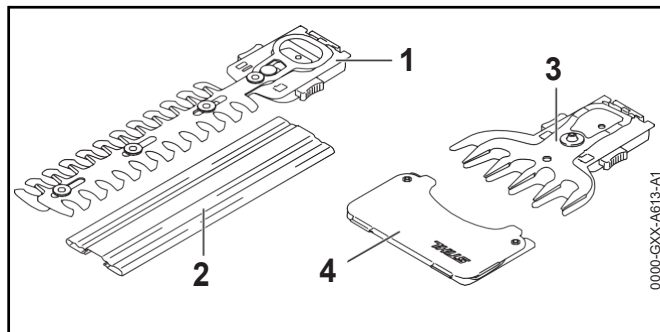
為電池充電。

12 鎖鉤

將電池固定在電池倉中。

13 電池

為灌木剪提供動力。

帶有序號的額定值標籤**3.2 灌木剪刀片或除草剪刀片****1 灌木剪刀片·切割刀片**

切割刀片用於切割灌木。

2 刀片鞘

有助於保護使用者不與灌木剪刀片接觸。

3 除草剪刀片·切割刀片

切割刀片用於切割草葉。

4 刀片鞘

有助於保護使用者不與除草剪刀片接觸。

3.3 符號

灌木剪、電池和充電器上可能設置的符號的含義：



LED 亮起或閃爍綠光。電池正在充電。



LED 閃爍紅光。電池與充電器之間無電氣接觸或者電池或充電器故障。



依照指令 2000/14/EC 的保證聲功率級 dB(A)，以便使產品的聲發射可比較。



依照電池製造商的說明書，該符號旁邊的資料指示電池電量。操作期間可用的電池電量較低。



僅在室內乾燥的地點使用電氣產品。



請勿將產品與您的家用廢棄物一起處理。



請閱讀、理解並保存說明書。

4 重要安全資訊**4.1 警告符號**

灌木剪、電池和充電器上的警告符號的含義：



遵循安全提示並採取必要的預防措施。



請閱讀、理解並保存說明書。



佩戴防護眼鏡。



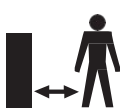
切勿觸碰滑行的切割刀片。



切勿觸碰旋轉的切割刀片。



遵循對飛濺碎片的安全提示並採取必要的預防措施。



保持安全距離。



防止灌木剪和充電器淋雨及受潮。



作業休息、運輸、存放、保養或維修期間務必取下電池。



使電池遠離熱和火。



防止電池淋雨受潮 - 請勿將其浸入液體中。

4.2 預定用途

STIHL HSA 26 灌木剪是為以下應用而專門設計的：

- 裝配灌木剪刀片：切割灌木
- 裝配除草剪刀片：切割草葉

請勿在雨中使用灌木剪。

STIHL AS 電池為灌木剪提供動力。

STIHL AL 1 充電器為 STIHL AS 電池再充電。

▲ 警告

- 未經 STIHL 認可的電池和充電器用於灌木剪可能引起火災或爆炸。這可能會造成嚴重或致命傷害並損壞財產。
 - ▶ 請將灌木剪與 STIHL AS 電池配套使用。
 - ▶ 使用 STIHL AL 1 充電器為 STIHL AS 電池充電。
- 將灌木剪、電池或充電器用於其設計目的之外的用途可能造成嚴重或致命傷害並可能損壞財產。
 - ▶ 按照本說明書所述使用灌木剪、電池及充電器。

4.3 操作者

▲ 警告

- 未經充分指導的使用者無法識別或判斷使用灌木剪、電池和充電器所帶來的風險。使用者或其他人員可能遭受嚴重或致命傷害。



▶ 請閱讀、理解並保存說明書。

- ▶ 如果您將灌木剪、電池和充電器借給他人：務必將說明書一起交給他們。
- ▶ 確保使用者符合以下要求：
 - 使用者必須精力充沛。
 - 使用者必須具有良好的身體和精神狀態才可以操作及使用灌木剪、電池和充電器。身體、感知或心理能力受限的使用者，只有在負責人的監督下或接受其指導之後才可進行工作。
 - 使用者能夠識別和判斷使用灌木剪、電池和充電器所帶來的風險。
 - 使用者必須達到法定年齡，或正按照國家法律和法規在監督下接受行業培訓。
 - 在首次使用灌木剪和充電器之前，使用者接受過來自 STIHL 維修經銷商或其他有經驗的使用者的指導。
 - 使用者不得處於酒精、藥物或毒品的影響之下。
- ▶ 如果您有任何疑問：請聯繫 STIHL 維修經銷商尋求幫助。

4.4 防護服和防護裝備

▲ 警告

- 操作時，長髮可能會被吸入灌木剪中。這可能會對使用者造成嚴重傷害。
 - ▶ 請將長髮束好，使之高於肩部。
- 操作時物體將被高速甩出。這可能會對使用者造成傷害。



▶ 請佩戴貼身的安全眼鏡。合適的安全眼鏡經測試符合 EN 166 或國家法規，可從市場上購買，並帶有相應的標記。

- ▶ 請穿上長袖緊身上衣和長褲。
- 操作時會卷起塵土。卷起的塵土會損壞呼吸道並造成過敏反應。
 - ▶ 如果產生灰塵：請佩戴防呼吸塵面罩。
- 不合適的服裝會卡住木材、灌木或灌木剪。不穿著合適的服裝可能造成嚴重受傷。
 - ▶ 請穿貼身的衣服。
 - ▶ 請取下圍巾和首飾。
- 使用者可能會在工作時接觸到移動的切割刀片。這可能會對使用者造成嚴重傷害。
 - ▶ 請穿上結實的鞋子。
 - ▶ 請穿上以耐用材料製成的長褲。
- 使用者在清潔或保養期間可能會接觸到切割刀片。這可能會對使用者造成傷害。
 - ▶ 佩戴使用耐蝕材料做成的工作手套。
- 佩戴使用耐蝕材料做成的工作手套。這可能會對使用者造成傷害。
 - ▶ 請穿上具有高抓地力鞋底的結實且不露腳趾的鞋子。

4.5 工作區域及附近

4.5.1 灌木剪

▲ 警告

- 旁觀者、兒童或動物不瞭解灌木剪或甩出物體的危險。旁觀者、兒童和動物可能會受到嚴重傷害，財產可能會遭到損失。



▶ 使旁觀者、兒童和動物遠離工作區域。

- ▶ 請勿使灌木剪處於無人照看的狀態。
- ▶ 確保兒童無法玩耍灌木剪。

4 重要安全資訊

- 灌木剪沒有防水功能。在有雨水或潮濕的位置使用可能導致觸電。這樣會造成使用者受傷並可能損壞灌木剪。



▶ 請勿在下雨時或在潮濕的環境中使用鏈鋸。

- 灌木剪的電氣元件可能會產生火花。在易燃或易爆的環境中火花可能造成火災或爆炸。這可能會造成嚴重或致命傷害並損壞財產。

▶ 請勿在易燃或易爆環境中工作。

4.5.2 電池

警告

- 旁觀者、兒童或動物不瞭解電池的危險。旁觀者、兒童或動物可能會受到嚴重傷害。
 - ▶ 使旁觀者、兒童和動物遠離工作區域。
 - ▶ 請勿使電池處於無人照看的狀態。
 - ▶ 確保兒童無法玩耍電池。
- 電池並未針對所有環境條件實施防護。如果電池處於特定環境條件下，則可能著火或爆炸。這可能會造成嚴重傷害並損壞財產。



▶ 使電池遠離熱和火。

▶ 請勿將電池投入火中。

▶ 在 - 20°C 至 + 50°C 的溫度範圍內使用和存放電池。



▶ 防止電池淋雨受潮 - 請勿將其浸入液體中。

▶ 使電池遠離金屬物品。

▶ 請勿將電池置於高壓下。

▶ 請勿將電池置於微波爐中。

▶ 使電池遠離化學品和鹽。

4.5.3 充電器

警告

- 不瞭解情況的旁觀者和兒童既不瞭解也無法判斷充電器或電流的危險性。不瞭解情況的旁觀者、兒童或動物可能會受到嚴重或致命傷害。

▶ 使旁觀者、兒童和動物遠離工作區域。

▶ 確保兒童無法玩耍充電器。

- 充電器不防水。在有雨水或潮濕的位置使用可能導致觸電。這樣會造成用戶受傷並可能損壞充電器。

▶ 請勿在下雨時或在潮濕的環境中操作。



- 充電器並未針對所有環境條件實施防護。如果充電器處於特定環境條件下，則可能著火或爆炸。這可能會造成嚴重傷害並損壞財產。

▶ 僅在室內乾燥的地點使用充電器。

▶ 請勿在易燃或易爆環境中使用充電器。

▶ 請勿在易燃表面使用充電器。

▶ 在 - 20°C 至 + 50°C 的溫度範圍內使用和存放充電器。

- 連接線可能絆倒行人。這樣會造成受傷並可能損壞充電器。
 - ▶ 將連接線平放於地面上。

4.6 安全狀態

4.6.1 灌木剪

如果遵循以下幾點要求，則灌木剪處於安全狀態：

- 灌木剪沒有受損。
- 灌木剪清潔且乾燥。
- 控制裝置正常工作且未作任何改動。
- 灌木剪刀片或除草剪刀片安裝得當。
- 只安裝了專為此型號灌木剪設計的 STIHL 原產配件。
- 配件安裝得當。

▲ 警告

- 如果元件不符合安全要求，它們將無法再正常地工作，且安全裝置可能會失效。這可能會造成嚴重或致命傷害。
 - ▶ 只使用完好無損的灌木剪進行工作。
 - ▶ 如果灌木剪髒汙或潮濕：清潔灌木剪並使其乾燥。
 - ▶ 請勿改動灌木剪。
 - ▶ 如果控制裝置無法正常工作：請勿使用灌木剪。
 - ▶ 只安裝專為這些灌木剪設計的 STIHL 原產配件。
 - ▶ 按照本說明手冊或配件隨附的說明安裝配件。
 - ▶ 切勿將物體插入灌木剪的開口。
 - ▶ 更換磨損或損壞的標籤。
 - ▶ 如果您有任何疑問：請聯繫 STIHL 維修經銷商尋求幫助。

4.6.2 切割刀片

如果遵循以下幾點要求，切割刀片則處於安全狀態：

- 切割刀片未損壞。
- 切割刀片未變形。
- 切割刀片自由移動。
- 正確磨銳了切割刀片。
- 切割刀片無毛刺。

▲ 警告

- 如果它們處於不安全的條件下，切割刀片的部件可能會脫落並以高速甩出。這樣會造成嚴重受傷。
 - ▶ 只使用完好無損的切割刀片進行工作。
 - ▶ 確保切割刀片已正確磨銳和去毛刺。
 - ▶ 如果您有任何疑問：聯繫您的 STIHL 維修商。

4.6.3 電池

如果滿足以下條件，則電池處於安全狀態：

- 電池未損壞。

- 電池乾淨且乾燥。
- 電池在工作且未經改動。

▲ 警告

- 如果蓄電池沒有處於安裝狀態，則它無法正常工作。存在導致嚴重人身傷害的風險。
 - ▶ 請使用未受損且正常工作的電池。
 - ▶ 請勿為損壞或有缺陷的電池充電。
 - ▶ 如果電池髒汙或潮濕：請清潔電池並讓其自然乾燥。
 - ▶ 請勿改動電池。
 - ▶ 請勿將物體插入電池的小孔中。
 - ▶ 切勿將電池端子與金屬物體連接（否則可能導致短路）。
 - ▶ 請勿打開電池。
 - ▶ 更換磨損或損壞的警告標記。
- 損壞的電池可能會流出液體。如果液體與皮膚或眼部接觸，這可能會引起刺激。
 - ▶ 避免與流出的液體接觸。
 - ▶ 如果與皮膚發生接觸：使用大量肥皂水清洗患處。
 - ▶ 如果與眼部發生接觸：使用大量清水沖洗眼部至少 15 分鐘並尋求醫療。
- 損壞或有缺陷的電池可能會發出異常氣味，冒煙或著火。這可能會造成嚴重或致命的人身傷害和財產損失。
 - ▶ 如果電池發出異常氣味或冒煙：請勿使用該電池，並使其遠離易燃材料。
 - ▶ 如果電池著火：嘗試使用滅火器或水為電池滅火。

4.6.4 充電器

如果遵循以下幾點要求，充電器則處於安全狀態：

- 充電器未損壞。
- 充電器清潔且乾燥。

▲ 警告

- 如果元件不符合安全要求，它們將無法再正常地工作，且安全裝置可能會失效。這可能會造成嚴重或致命傷害。
 - ▶ 請勿使用損壞的充電器。
 - ▶ 如果充電器髒汙或潮濕：清潔充電器並使其乾燥。
 - ▶ 切勿嘗試改動充電器。
 - ▶ 切勿將物體插入充電器的開口。
 - ▶ 切勿使用金屬物連接充電器的接觸片（短路）。
 - ▶ 請勿打開充電器。

4.7 操作

▲ 警告

- 在特定情況下，使用者無法集中精力進行工作。使用者可能絆倒、摔倒並嚴重受傷。
 - ▶ 冷靜且謹慎地進行工作。
 - ▶ 如果光線和可見度較差：請勿使用灌木剪。
 - ▶ 請單人操作灌木剪。
 - ▶ 注意障礙物。
 - ▶ 操作時站立在地面上，並注意保持平衡。如果需要在高處進行工作：使用升降鬥或安全平臺。
 - ▶ 如果您開始感到疲勞：注意休息。
- 在超出肩膀高度的位置工作會讓人很快疲勞。這樣會造成嚴重受傷。
 - ▶ 只可在超出肩膀高度的位置短時間工作。
 - ▶ 定時休息。
- 如果移動的切割刀片接觸到硬物，則會突然停止。出現的反應力可能會導致使用者不能控制灌木剪並嚴重受傷。
 - ▶ 開始工作前，檢查灌木或草叢中有無硬物，並移除任何此類硬物。
- 旋轉的切割刀片會割傷使用者。這樣會造成嚴重受傷。



- ▶ 請保持非作業手遠離切割刀片。
- ▶ 切勿觸碰旋轉的切割刀片。
- ▶ 如果切割刀片被物體阻擋：關閉灌木剪並取下電池。然後，移除造成堵塞的物體。

- 如果在操作期間灌木剪行為發生變化或讓人感到異常，則它可能不再處於安全狀態。這會造成嚴重傷害並損壞財產。
 - ▶ 停止操作，取下電池並聯繫您的 STIHL 維修商以尋求幫助。
- 灌木剪在使用期間可能會振動。
 - ▶ 戴上手套。
 - ▶ 定時休息。
 - ▶ 如果出現血液迴圈障礙的跡象：應及時就醫。

- 請注意，鬆開油門後，切割刀片會繼續運行大約 1 秒。旋轉的切割刀片會割傷使用者。這樣會造成嚴重受傷。



- ▶ 通過控制把手牢牢握住灌木剪，並等待切割刀片完全停止運動。

▲ 危險

- 在電線附近作業可能會導致意外接觸並損壞切割刀片。這會造成嚴重或致命傷害。
 - ▶ 請勿在帶電電纜附近工作。

4.8 充電

▲ 警告

- 損壞的或有缺陷的充電器在充電時會產生異味或冒煙。這會造成人身傷害並損壞財產。
 - ▶ 將插頭從壁式插座上拔下。
- 如果散熱不足，可能使充電器過熱並引起火災。這會造成嚴重或致命傷害並損壞財產。
 - ▶ 請勿覆蓋充電器。

4.9 連接電源

因下列原因，可能會接觸到通電部件：

- 連接電纜或延長電纜損壞。
- 連接電纜插頭或延長電纜損壞。
- 壁式插座安裝不當。

⚠ 危險

- 接觸通電部件會造成觸電。這可能會造成嚴重或致命傷害。
 - ▶ 檢查連接線、延長電纜及它們的插頭是否損壞。



如果連接電纜或延長電纜已損壞：

- ▶ 請勿觸摸受損區域。
- ▶ 將插頭從壁式插座上拔下。

- ▶ 切勿用打濕的雙手觸摸連接電纜、延長電纜或它們的插頭。
- ▶ 將連接電纜或延長電纜的插頭插入帶有接地觸點的正確安裝的含保險絲壁式插座中。
- ▶ 安裝帶有接地故障斷路器（30 mA，30 ms）的充電器。
- 損壞或不適當的延長電纜可導致人員觸電。這可能會造成嚴重或致命傷害。
 - ▶ 使用具有正確線規的延長電纜，@ 19.5。

⚠ 警告

- 如果充電時線路電壓或頻率錯誤，充電器可能出現過電壓情況。可能損壞充電器。
 - ▶ 確保線路電壓與頻率符合充電器銘牌上的資料。
- 隨意鋪設連接電纜或延長電纜會使其受損並導致他人被絆倒或摔倒。這樣會造成人身傷害並可能損壞連接電纜或延長電纜。
 - ▶ 定位並標記連接電纜和延長電纜，以免它們成為絆倒人員的危險之物。
 - ▶ 妥善鋪設連接電纜和延長電纜，以免其處於拉伸或纏結狀態。
 - ▶ 妥善鋪設連接電纜和延長電纜，以免其被損壞、扭結、擠壓或磨破。

- ▶ 使連接電纜和延長電纜遠離熱源、油類和化學品。
- ▶ 將連接電纜和延長電纜鋪設在乾燥的表面。
- 延長電纜會在操作過程中變得灼熱。如果熱量無法發散，可能引起火災。
 - ▶ 如果您使用了電纜捲筒：請將延長電纜解開至其全長。
- 如果電纜或管道嵌入牆內，則它們可能會在充電器安裝在牆上時受損。接觸電纜可能會導致觸電。這可能會造成嚴重傷害並損壞財產。
 - ▶ 核實牆上沒有嵌入的電纜和管道。
- 如果充電器沒有按照說明書的說明安裝在牆上，充電器或電池可能會掉下或者充電器可能會過熱。這會造成人身傷害並損壞財產。
 - ▶ 按照說明書說明將充電器安裝在牆上。
- 如果安裝在牆上的充電器已經插入了電池，電池可能會掉出並損壞。這會造成人身傷害並損壞財產。
 - ▶ 先將充電器安裝到牆上，然後再插入電池。

4.10 運輸

4.10.1 灌木剪

⚠ 警告

- 運輸途中灌木剪可能翻轉或移動。這會造成人身傷害並損壞財產。



- ▶ 拆下電池。

- ▶ 裝上刀片鞘使其完全覆蓋住切割刀片。
- ▶ 使用提供的收納袋運輸電池。
- ▶ 如果沒有附隨電池的收納袋：用綁紮帶、皮帶或捆紮網固定灌木剪，以防止其翻轉和移動。

4 重要安全資訊

4.10.2 電池

⚠ 警告

- 電池並未針對所有環境條件實施防護。如果處在特定環境條件下，可能會損壞電池，並損壞財產。
 - ▶ 切勿運輸已損壞的電池。
 - ▶ 使用提供的收納袋運輸電池。
 - ▶ 如果沒有附隨園藝修枝鋸的收納袋：使用不導電的包裝運輸電池。
- 運輸途中電池可能翻轉或移動。這會造成人身傷害並損壞財產。
 - ▶ 包裝時將電池固定在包裝中，使其無法移動。
 - ▶ 固定包裝以使其無法移動。

4.10.3 充電器

⚠ 警告

- 運輸時充電器可能會翻轉或移動。這會造成人身傷害並損壞財產。
 - ▶ 將插頭從壁式插座上拔下。
 - ▶ 拆下電池。
 - ▶ 使用提供的收納袋運輸充電器。
 - ▶ 如果沒有附隨充電器的收納袋：用綁紮帶、皮帶或捆紮網固定充電器，以防止其翻轉和移動。
- 不得將連接線用於攜帶或懸掛充電器。可能會損壞連接線和充電器。
 - ▶ 卷起連接線，並將其附接到充電器上。

4.11 存儲

4.11.1 灌木剪

⚠ 警告

- 兒童不瞭解並且無法判斷灌木剪的危險性，可能會受到嚴重傷害。



- ▶ 拆下電池。

- ▶ 裝上刀片鞘使其完全覆蓋住切割刀片。
- ▶ 將灌木剪存儲在兒童無法觸及的地方。

- 濕氣可能會腐蝕灌木剪和金屬元件上的電氣觸點。這樣可能損壞灌木剪。



- ▶ 拆下電池。

- ▶ 請在乾淨且乾燥的環境中存儲灌木剪。

4.11.2 電池

⚠ 警告

- 兒童不瞭解並且無法判斷電池的危險性，可能會受到嚴重傷害。
 - ▶ 將電池存放在兒童無法觸及的地方。
- 電池並未針對所有環境條件實施防護。如果處在特定環境條件下，可能會損壞電池。
 - ▶ 在乾燥且安全的環境中存放電池。
 - ▶ 將電池存放在封閉位置。
 - ▶ 單獨存放電池，使其遠離灌木剪和充電器。
 - ▶ 使用不導電的包裝存放電池。
 - ▶ 在 - 20°C 至 + 70°C 的溫度範圍內存放電池。

4.11.3 充電器

⚠ 警告

- 兒童不瞭解並且無法判斷充電器的危險性。可能會給兒童造成嚴重或致命傷害。
 - ▶ 拆下電池。
 - ▶ 將充電器存放在兒童無法觸及的地方。

- 充電器並未針對所有環境條件實施防護。如果處在特定環境條件下，可能會損壞充電器。
 - ▶ 拆下電池。
 - ▶ 如果充電器發熱：讓充電器冷卻。
 - ▶ 在乾燥且安全的環境中存放充電器。
 - ▶ 將充電器存放在封閉位置。
 - ▶ 在 - 20°C 至 + 70°C 的溫度範圍內存放充電器。
- 連接線不得用於攜帶或懸掛充電器。可能會損壞連接線和充電器。
 - ▶ 通過外殼拿住充電器。充電器後部提供有凹槽把手。
 - ▶ 將充電器掛在壁式支架上。

4.12 清潔、維護和維修

⚠ 警告

- 如果在進行清潔、保養與維修操作時未取出電池，可能會意外啟動灌木剪。這可能會造成嚴重傷害並損壞財產。



- ▶ 拆下電池。









- 強力洗滌劑、高壓水柱和尖銳物體可能損壞灌木剪、切割刀片、電池和充電器。如果未正確清潔灌木剪，切割刀片，電池或充電器，元件可能不再正常運轉或安全裝置可能無效。這可能會造成嚴重傷害。
 - ▶ 按照本說明書所述清潔灌木剪、切割刀片、電池和充電器。
- 如果未正確保養灌木剪、切割刀片、電池或充電器，元件可能不再正常運轉或安全裝置可能無效。這可能會造成嚴重或致命傷害。
 - ▶ 切勿嘗試保養或維修灌木剪、電池和充電器。
 - ▶ 如果灌木剪、電池或充電器需要進行保養或維修：請聯繫 STIHL 維修經銷商尋求幫助。
 - ▶ 按照本說明書所述維護切割刀片。

- 使用者在清潔或保養切割配件時可能會被鋒利的切割刀片割傷。這樣會造成人身傷害。
 - ▶ 佩戴以耐用材料製成的工作手套。

5 準備灌木剪以進行操作

5.1 準備灌木剪以進行操作

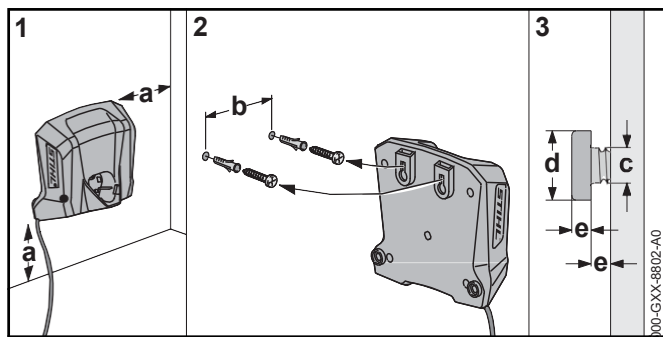
開始工作前，請執行以下步驟：

- ▶ 確保以下部件處於安全狀態。
 - 灌木剪， 4.6.1。
 - 切割刀片， 4.6.2。
 - 電池， 4.6.3。
 - 充電器， 4.6.4。
- ▶ 檢查電池， 10.2。
- ▶ 將電池充滿電， 6.2。
- ▶ 清潔灌木剪， 15.1。
- ▶ 檢查控制裝置， 10.1。
 - ▶ 如果檢查控制裝置時，3 個 LED 閃爍紅光：更換該電池，並聯繫您的 STIHL 維修商以尋求幫助。灌木剪存在故障。
- ▶ 如果您無法執行上述步驟：請勿使用灌木剪，並聯繫您的 STIHL 維修經銷商。

6 為電池、LED 充電

6.1 在牆壁上安裝充電器

本充電器可安裝在牆上。



▶ 在牆上安裝充電器時，請確定以下幾點：

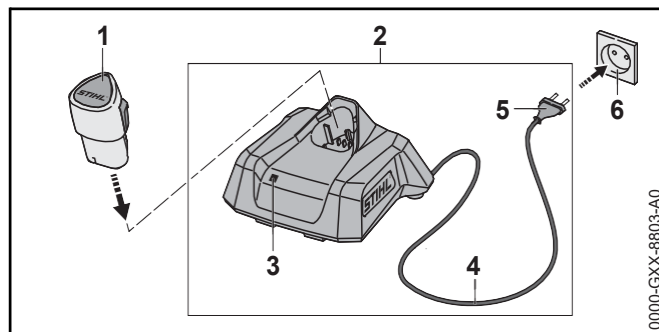
- 固定材料合適。
- 充電器放平。
- 遵循以下尺寸：
 - a = 至少為 100 mm
 - b = 54 mm
 - c = 4.5 mm
 - d = 9 mm
 - e = 2.5 mm

6.2 為電池充電

充電時間取決於多種因素，例如：電池溫度或室溫等。實際充電時間與規定的充電時間可能有所不同。有關指定的充電次數，請參閱 www.stihl.com/charging-times。

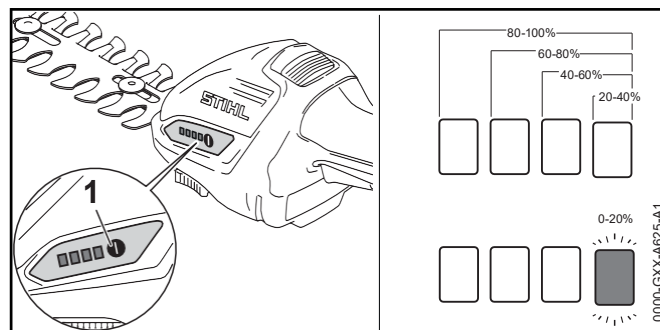
當電源插頭插到壁式插座中，且電池裝入充電器時，充電流程自動開始。電池充滿電時，充電器會自動關閉。

充電過程中電池和充電器會變熱。



- ▶ 在方便的壁式插座 (6) 中插入插頭 (5)。
- ▶ 充電器 (2) 執行自測。LED (3) 發出綠光約 1 秒鐘，然後發紅光 1 秒鐘。
- ▶ 安裝連接線 (4)。
- ▶ 將電池 (1) 裝入充電器 (2) 中的導板，將其按壓入位直至按不動為止。
- ▶ LED (3) 會發出或閃爍綠光。電池 (2) 已充滿。
- ▶ 如果 LED (3) 停止發光：電池已充滿電，可以取出充電器 (2)。
- ▶ 如果不再需要充電器 (2)。從壁式插座 (6) 中拔出插頭 (5)。

6.3 顯示充電狀態



- ▶ 裝入電池。
- ▶ 按下按鈕 (1)。
- ▶ LED 發出綠光，持續大約 5 秒鐘，並指示充電狀態。
- ▶ 如果右邊的 LED 閃爍綠光：為電池充電。

6.4 灌木剪上的 LED

LED 可顯示充電或故障狀態。LED 會發出或閃爍綠光或紅光。

LED 發出或閃爍綠光時，指示充電狀態。

- ▶ 如果 LED 發出或閃爍紅光：故障排除，[18.1](#)。
灌木剪或電池存在故障。

6.5 充電器上的 LED

LED 指示充電器的運行狀態或故障。LED 會發出或閃爍綠光或紅光。

如果 LED 發出或閃爍綠光，則表明電池正在充電。

- ▶ 如果 LED 發出或閃爍紅光：故障排除，[18.2](#)。
充電器或電池故障。

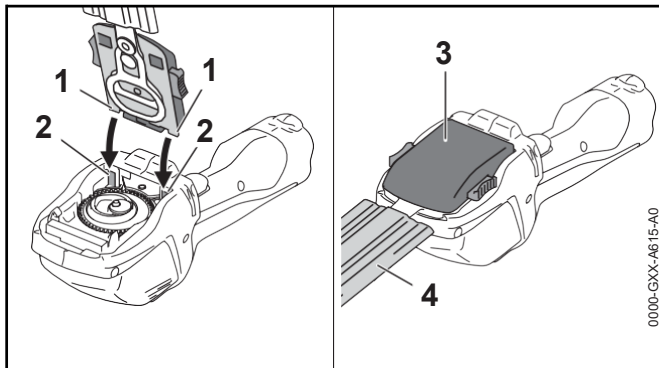
7 組裝灌木剪

7.1 安裝和拆卸切割刀片

7.1.1 安裝灌木剪刀片或除草剪刀片

灌木剪刀片和除草剪刀片在灌木剪上的安裝方法相同。

- ▶ 關閉灌木剪並取下電池。
- ▶ 裝上刀片鞘使其完全覆蓋住切割刀片。



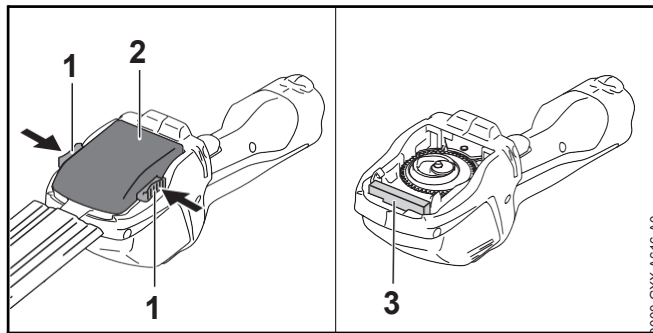
- ▶ 使灌木剪切刀片 (3) 或剪草刀片 (3) 的凸耳 (1) 在導管 (2) 上嚙合。

- ▶ 向下轉動灌木剪刀片 (3) 或除草剪刀片 (3)，並將其牢牢地壓入到位。
聽到啞聲即表明灌木剪刀片 (3) 或除草剪刀片 (3) 嚙合到位。
- ▶ 取下刀片鞘 (4)。

7.1.2 拆卸灌木剪刀片或除草剪刀片

灌木剪刀片和除草剪刀片在灌木剪上的拆卸方法相同。

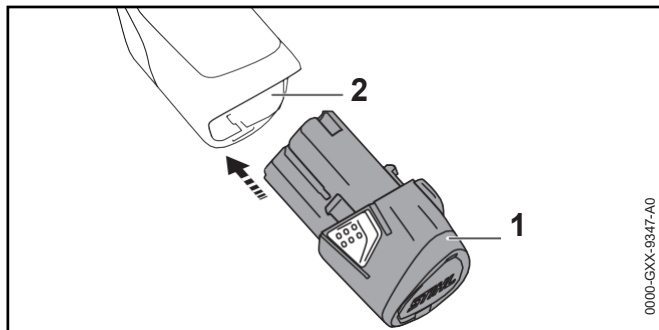
- ▶ 關閉灌木剪並取下電池。
- ▶ 裝上刀片鞘使其完全覆蓋住切割刀片。



- ▶ 按下兩根鎖緊杆 (1)。
灌木剪刀片 (2) 或除草剪刀片 (2) 解鎖。
 - ▶ 拆下灌木剪刀片 (2) 或除草剪刀片 (2)。
- 操作過程中，泡沫密封件(3)可保護齒輪箱免受污染。密封件(3)永久連接到灌木剪上，且不可拆卸。

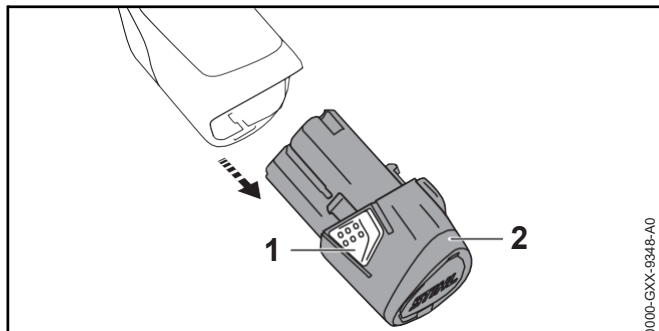
8 拆除和安裝電池

8.1 安裝電池



- ▶ 將電池 (1) 推到電池倉 (2) 中，直至無法推動。
當電池 (1) 發出“啞嗒”時，即表示其嚙合到位。

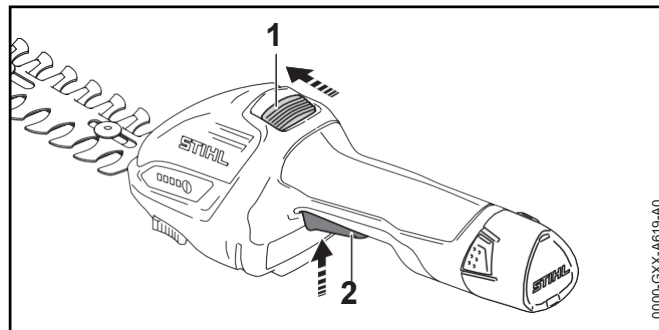
8.2 取出電池



- ▶ 按下兩個鎖鉤 (1)。
電池 (2) 解除鎖定並可以取出。

9 關閉 / 打開灌木剪

9.1 開啟



- ▶ 用大拇指朝切割刀片方向推動滑鈕 (1)，然後將其按住。
- ▶ 食指拉動扳機 (2) 並固定不放。
您可以放開滑鈕 (1)。電機加速且切割刀片運行。

9.2 關閉

- ▶ 放開油門和滑鈕。
- ▶ 約 1 秒後，待切割刀片完全停止運動。
- ▶ 如果在大約 1 秒後切割刀片繼續運行：取下電池並聯繫您的 STIHL 維修商。
灌木剪存在故障。

10 檢查園灌木剪和電池

10.1 檢查控制裝置

滑鈕和油門

- ▶ 取下電池。
- ▶ 嘗試在沒有壓住滑鈕的情況下拉動油門操作杆。
- ▶ 如果可以拉動油門：請勿使用灌木剪，並聯繫您的 STIHL 維修商。
滑鈕出現故障。

- ▶ 用大拇指朝切割刀片方向推動滑鈕，並固定在該位置。
 - ▶ 拉動油門。
 - ▶ 放開油門和滑鈕。
 - ▶ 如果油門或滑鈕靜止不動或沒有彈回到空轉位置：請勿使用灌木剪，並聯繫您的 STIHL 維修商。
- 油門或滑鈕出現故障。

開啟灌木剪

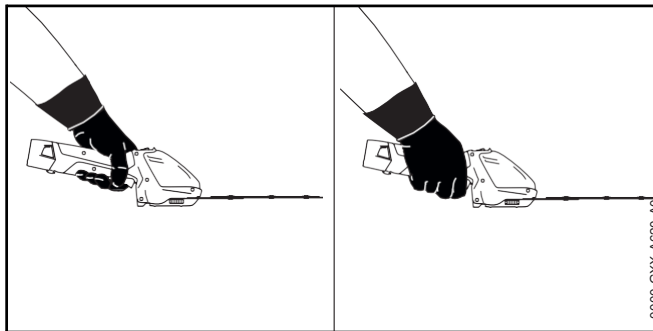
- ▶ 安裝電池。
 - ▶ 用大拇指朝切割刀片方向推動滑鈕，並固定在該位置。
 - ▶ 拉動油門並將其按住。
 - ▶ 鬆開油門。
 - ▶ 鬆開油門。
 - ▶ 在大約 1 秒後切割刀片停止運行。
 - ▶ 如果在大約 1 秒後切割刀片繼續運行：取下電池並聯繫您的 STIHL 維修商。
- 灌木剪存在故障。

10.2 測試電池

- ▶ 安裝電池。
 - ▶ 按下灌木剪上的按鈕。
 - ▶ LED 發光或閃爍。
 - ▶ 如果 LED 未發光或閃爍：請勿使用灌木剪或電池，並聯繫您的 STIHL 經銷商以尋求幫助。
- 灌木剪或電池存在故障。

11 操作灌木剪

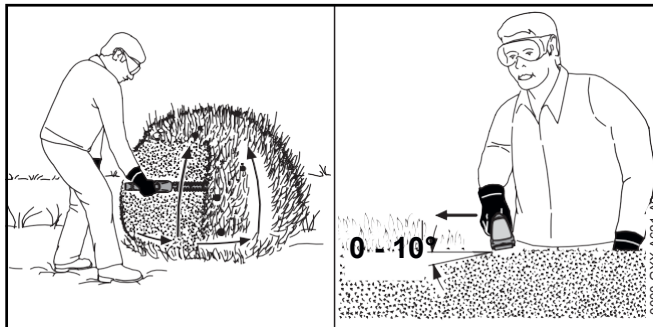
11.1 握持和控制灌木剪



- ▶ 將一隻手放在控制把手上緊緊握住灌木剪 - 拇指扣住把手。
- ▶ 請保持非作業手遠離切割刀片。

11.2 切割灌木

- ▶ 安裝灌木剪刀片。
- ▶ 首先使用修枝剪、綠籬剪或鏈鋸切下粗枝。



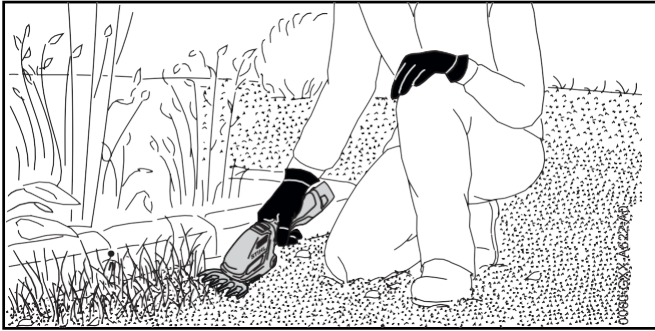
- ▶ 切割時沿弧形軌跡由下至上擺動灌木剪。
- ▶ 降下灌木剪，但不要切割。
- ▶ 緩慢且平穩地向前行走。
- ▶ 切割時沿弧形軌跡由下至上擺動灌木剪。
- ▶ 以相同方式切割灌木另一側。

12 工作結束後

- ▶ 使切割刀片與灌木頂部的角度保持在 0° 至 10°。
- ▶ 切割時沿弧形軌跡水準擺動灌木剪。
- ▶ 如果切割表現變差：磨銳切割刀片。

11.3 切割草葉

- ▶ 安裝除草剪刀片。



- ▶ 切割草葉時，將灌木剪保持在所需的高度。

12 工作結束後

12.1 工作結束後

- ▶ 關閉灌木剪並取下電池。
- ▶ 如果灌木剪受潮：讓灌木剪乾燥。
- ▶ 如果電池過濕：使電池乾燥。
- ▶ 清潔灌木剪。
- ▶ 清潔切割刀片。
- ▶ 裝上刀片鞘使其完全覆蓋住切割刀片。
- ▶ 清潔電池。

13 運輸

13.1 運輸灌木剪

- ▶ 關閉灌木剪並取下電池。

- ▶ 裝上刀片鞘使其完全覆蓋住切割刀片。

提拎灌木剪

- ▶ 借助控制把手以單手提拎灌木剪。

車載運輸灌木剪

- ▶ 使用提供的收納袋運輸灌木剪。
- ▶ 固定收納袋以防止其翻轉和移動。
- ▶ 如果沒有附隨灌木剪的收納袋：固定灌木剪以防止其翻轉和移動。

13.2 運輸電池

- ▶ 關閉灌木剪並取下電池。
- ▶ 確保電池處於安全狀態。
- ▶ 使用提供的收納袋包裝電池。
- ▶ 如果沒有附隨電池的收納袋：包裝電池，使以下各項適用：
 - 包裝必須具有非導電性。
 - 確保電池在包裝中無法移動。
- ▶ 固定包裝以使其無法移動。

電池根據運輸危險物品的要求進行運輸。電池分類為 UN 3480（鋰離子電池），且已經根據 UN 試驗和標準手冊第 III 部分 38.3 小節進行測試。

有關運輸規定，請參見 www.stihl.com/safety-data-sheets

13.3 運輸充電器

- ▶ 將插頭從壁式插座上拔下。
- ▶ 拆下電池。
- ▶ 卷起連接線，並將其附接到充電器上。
- ▶ 通過車輛運輸充電器：
 - ▶ 使用提供的收納袋運輸充電器。
 - ▶ 固定收納袋以防止其翻轉和移動。
 - ▶ 如果沒有附隨充電器的收納袋：固定充電器以防止其翻轉和移動。

14 存儲

14.1 存儲灌木剪

- ▶ 關閉灌木剪並取下電池。
- ▶ 裝上刀片鞘使其完全覆蓋住切割刀片。
- ▶ 存放灌木剪時，請遵循以下幾點：
 - 將灌木剪放在兒童無法觸及的地方。
 - 灌木剪清潔且乾燥。

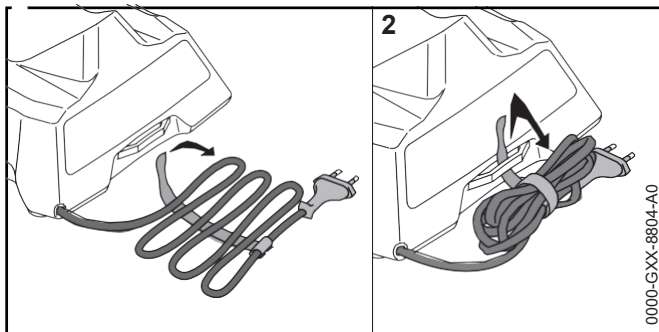
14.2 存儲電池

STIHL 建議以 40% 到 60% 的電量存放電池i（2 盞 LED 亮綠燈）。

- ▶ 存儲修枝鋸時，請檢查以下幾點：
 - 將電池放在兒童無法觸及的地方。
 - 保持電池清潔且乾燥。
 - 將電池放在密閉空間。
 - 將電池與灌木剪和充電器分開存放。
 - 電池使用不導電的包裝存放。
 - 電池存放的溫度範圍為 - 20°C 至 + 60°C。

14.3 存放充電器

- ▶ 將插頭從壁式插座上拔下。
- ▶ 拆下電池。



- ▶ 卷起連接線，並將其附接到充電器上。

- ▶ 存放充電器時，請遵循以下幾點：
 - 將充電器放在兒童無法觸及的地方。
 - 充電器清潔且乾燥。
 - 將充電器放在密閉空間。
 - 將充電器單獨存放，遠離電池。
 - 不得使用連接線將充電器懸掛起來。
 - 充電器存放的溫度範圍為 - 20°C 至 + 60°C。

15 清潔

15.1 清潔灌木剪

- ▶ 關閉灌木剪並取下電池。
- ▶ 使用濕布或 STIHL 樹脂溶劑清潔灌木剪。

15.2 清潔切割刀片

- ▶ 關閉灌木剪並取下電池。
- ▶ 在刀片兩側噴灑 STIHL 樹脂溶劑。
- ▶ 安裝電池。
- ▶ 開啟灌木剪 5 秒鐘。
切割刀片運動。使 STIHL 樹脂溶劑分佈均勻。

15.3 清潔電池

- ▶ 使用濕布清潔電池。

15.4 清潔充電器

- ▶ 將插頭從壁式插座上拔下。
- ▶ 使用濕布清潔充電器。
- ▶ 使用柔軟的刷子清潔充電器的電氣接觸片。

16 保養

16.1 磨銳切割刀片

灌木剪刀片

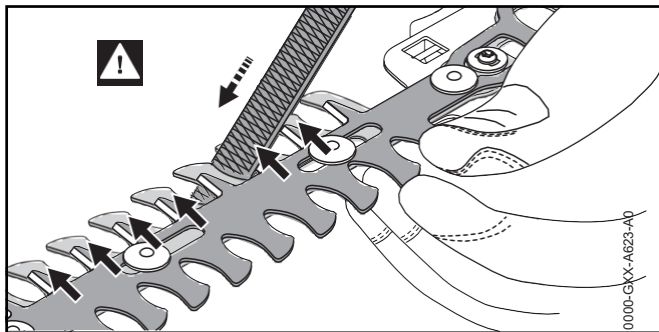
STIHL 建議您找 STIHL 維修商重新磨銳切割刀片。

警告

切割刀片的鋸齒非常鋒利。此工作有割傷風險。

▶ 佩戴以耐用材料製成的工作手套。

- ▶ 關閉灌木剪並取下電池。
- ▶ 拆下灌木剪刀片，☞ 7.1.2。



- ▶ 移動切割刀片，使刃口易於獲取。
- ▶ 使用橫向平銼以磨銳上刀片的各刃口。只能向前打銼時才刮削。注意保持規定的磨銳角度，☞ 19.2。
- ▶ 翻轉灌木剪刀片。
- ▶ 磨銳剩餘刃口。
- ▶ 使用濕布移除銼屑。
- ▶ 在灌木剪刀片兩側噴灑 STIHL 樹脂溶劑。
- ▶ 安裝灌木剪刀片，☞ 7.1.1。
- ▶ 開啟灌木剪 5 秒鐘。
切割刀片運動。使 STIHL 樹脂溶劑分佈均勻。
- ▶ 如果您有任何疑問：請聯繫 STIHL 維修經銷商尋求幫助。

除草剪刀片

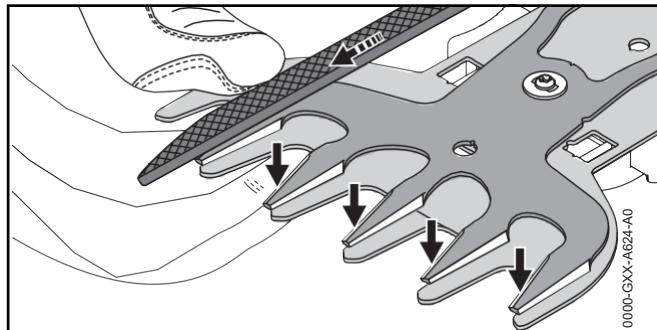
STIHL 建議您找 STIHL 維修商重新磨銳切割刀片。

警告

切割刀片的鋸齒非常鋒利。此工作有割傷風險。

▶ 佩戴以耐用材料製成的工作手套。

- ▶ 關閉灌木剪並取下電池。
- ▶ 拆下除草剪刀片，☞ 7.1.2。



- ▶ 完全沿一個方向推動切割刀片，使刃口的一側易於獲取。
- ▶ 使用橫向平銼以磨銳上刀片的各刃口。只能向前打銼時才刮削。注意保持規定的磨銳角度，☞ 19.2。
- ▶ 完全沿另一個方向推動切割刀片，使刃口的另一側易於獲取。
- ▶ 磨銳剩餘刃口。
- ▶ 使用濕布移除銼屑。
- ▶ 在除草剪刀片兩側噴灑 STIHL 樹脂溶劑。
- ▶ 安裝除草剪刀片，☞ 7.1.1。
- ▶ 開啟灌木剪 5 秒鐘。
切割刀片運動。使 STIHL 樹脂溶劑分佈均勻。
- ▶ 如果您有任何疑問：請聯繫 STIHL 維修經銷商尋求幫助。

17 維修

17.1 修理灌木剪、電池和充電器

灌木剪、切割刀片、電池和充電器不適合由用戶來保養。

- ▶ 如果灌木剪損壞：請勿使用灌木剪，並聯繫您的 STIHL 維修商。
- ▶ 如果切割刀片受損：更換切割刀片。
- ▶ 如果電池出現故障或損壞：更換電池。
- ▶ 如果充電器出現故障或損壞：請更換充電器。
- ▶ 如果連接線出現故障或損壞：請勿使用充電器並讓 STIHL 維修商更換連接線。

18 故障排除

18.1 為灌木剪和電池排除故障

故障	灌木剪上的 LED	原因	修復措施
開啟時灌木剪未啟動。	1 個 LED 閃爍綠光。	電池電量過低。	▸ 為電池充電。
	1 個 LED 發出紅光。	電池過熱或過冷。	▸ 拆下電池。 ▸ 讓電池冷卻或預熱。
	3 個 LED 閃爍紅光。	灌木剪存在故障。	▸ 拆下電池。 ▸ 清潔電池倉中的電氣觸點。 ▸ 裝入電池。 ▸ 開啟灌木剪。 ▸ 如果 3 個 LED 持續閃爍紅光：請勿使用灌木剪，並聯繫您的 STIHL 經銷商以尋求幫助。
	3 個 LED 發出紅光。	灌木剪過熱。	▸ 拆下電池。 ▸ 讓灌木剪冷卻。
	4 個 LED 閃爍紅光。	電池存在故障。	▸ 取出電池並重新裝入。 ▸ 開啟灌木剪。 ▸ 如果 4 個 LED 持續閃爍紅光：請勿使用該電池，並聯繫您的 STIHL 經銷商以尋求幫助。
		灌木剪和電池之間無電氣接觸。	▸ 拆下電池。 ▸ 清潔電池倉中的電氣觸點。 ▸ 裝入電池。
		灌木剪或電池受潮。	▸ 讓灌木剪或電池乾燥。
		切割刀片無法自由運行。	▸ 在切割刀片兩側噴灑 STIHL 樹脂溶劑。 ▸ 如果開啟時灌木剪仍然未啟動：請勿使用灌木剪，並聯繫您的 STIHL 經銷商。
灌木剪在操作過程中關閉。	3 個 LED 發出紅光。	灌木剪過熱。	▸ 拆下電池。 ▸ 讓灌木剪冷卻。
		存在電氣故障。	▸ 取出電池並重新裝入。 ▸ 開啟灌木剪。
灌木剪執行時間過短。		電池未充滿電。	▸ 請將電池充滿電。
		已超出電池的使用壽命。	▸ 更換電池。

18.2 充電器故障排除

狀況	充電器上的 LED	原因	修復措施
電池未充電。	1 個 LED 發出紅光。	電池過熱或過冷。	<ul style="list-style-type: none"> ▶ 將電池放在充電器中。 一旦達到許可的溫度範圍就會自動開始充電過程。
	LED 閃爍紅光。	充電器和電池之間無電氣接觸。	<ul style="list-style-type: none"> ▶ 拆下電池。 ▶ 清潔充電器上的接觸片。 ▶ 安裝電池。
		充電器故障。	<ul style="list-style-type: none"> ▶ 請勿使用充電器，並聯繫 STIHL 維修商以尋求幫助。
		電池存在故障。	<ul style="list-style-type: none"> ▶ 請勿使用該電池，並聯繫您的 STIHL 維修商以尋求幫助。
充電器 (3) 不會運行自我測試。	LED (4) 發出綠光約 1 秒鐘，然後發紅光 1 秒鐘。	與充電器的電接觸短暫中斷。	<ul style="list-style-type: none"> ▶ 將插頭從壁式插座上拔下。 ▶ 等待 1 分鐘。 ▶ 在壁式插座中插入插頭。

19 技術規格

19.1 STIHL HSA 26 灌木剪

- 許可的電池：STIHL AS
- 重量（不含電池）：
 - 裝配灌木剪刀片：0.8 kg
 - 裝配除草剪刀片：0.7 kg

有關電池壽命，請訪問www.stihl.com/battery-life。

19.2 灌木剪刀片、除草剪刀片

灌木剪刀片

- 最大開口：8 mm
- 齒距：19 mm
- 切割長度：200 mm
- 磨銳角度：30°

除草剪刀片

- 齒距：16 mm
- 切割長度：120 mm
- 磨銳角度：35°

19.3 STIHL AS 電池

- 電池技術：鋰離子
- 電壓：10.8 V
- 容量（單位為 Ah）：請參見額定值標籤
- 電池電量（單位為 Wh）：請參見額定值標籤
- 重量（單位為 kg）：請參見額定值標籤
- 操作和存儲時許可的溫度範圍 - 20°C 至 + 50°C

如果在低於 0°C 或高於 + 30°C 的溫度下使用電池，則電池執行時間可能會縮短，且灌木剪性能可能會下降。

19.4 STIHL AL 1 充電器

- 額定電壓：參見額定值標籤
- 頻率：參見額定值標籤
- 額定功率：參見額定值標籤
- 充電電流：請參見額定值標籤
- 操作和存儲時許可的溫度範圍 - 20°C 至 + 50°C
- 經認可 STIHL AS 電池的最大電量：12.5 Ah

有關充電次數，請參閱www.stihl.com/charging-times。

如果在低於 + 5°C 或高於 + 30°C 的溫度條件下使用充電器，則充電時間可能會更長。

19.5 延長線

如果使用了延長線，導線的橫截面積必須符合最低要求 - 具體視延長線的線路電壓和長度而定：

如果額定值標籤上的額定電壓為 220V 至 240V：

- 延長線最大長度為 20 m：AWG 15 / 1.5 mm²
- 延長線長度為 20 m 至 50 m：AWG 13 / 2.5 mm²

如果額定值標籤上的額定電壓為 100V 至 127V：

- 延長線最大長度為 10 m：AWG 14 / 2.0 mm²
- 延長線長度為 10 m 至 30 m：AWG 12 / 3.5 mm²

19.6 噪音和振動數據

聲壓等級的 K 值（不確定度）為 2 dB(A)。聲功率等級的 K 值（不確定度）為 2 dB(A)。振動等級的 K 值（不確定度）為 2 m/s²。

HSA 26

- 聲壓等級 L_{pA} 根據 EN 60745-2-15 標準測得：69 dB(A)
- 聲功率等級 L_{wA} 根據 EN 60745-2-15 標準測得：80 dB(A)
- 根據 EN 60745-15-15 標準測量的 a_{hv} 振動等級：1 m/s²

上文所引用的振動值已根據標準化測試程式進行測量，可用於電動工具的對比。根據使用類型的不同，實際產生的振動可能與所引用的值有所出入。引用的振動值可用於對使用者接觸振動的情況進行初始評估。必須評估實際所能承受的振動值。此程式還可以考慮電動工具關閉的時間以及開啟後在無負荷狀態下運行的時間。

有關符合振動指令 2002/44/EC 的更多資訊，請訪問 www.stihl.com/vib。

20 備件和配件

20.1 備件和配件

STIHL  這些符號可識別 STIHL 原產替換件和 STIHL 原產配件。

STIHL 推薦用戶使用 STIHL 原產替換件和配件。

STIHL 原產替換件和 STIHL 原產配件可從 STIHL 維修商處購買。

21 報廢處理

21.1 處置修理灌木剪、電池和充電器

有關廢物處理的資訊，請聯繫 STIHL 維修商。

- ▶ 請遵照當地法規和環境要求處理灌木剪、電池、充電器、配件及包裝。

22 一致性聲明

22.1 灌木剪

22.1.1 特定危險物的使用限制

部件名稱	有害物質					
	鉛 (Pb)	鎘 (Cd)	汞 (Hg)	六價鉻 (Cr(VI))	多溴聯苯 (PBB)	多溴二苯醚 (PBDE)
齒輪箱	X	O	O	O	O	O
電動機	X	O	O	O	O	O
電氣元件	X	O	O	O	O	O
開關	O	X	O	O	O	O
緊固件	X	O	O	O	O	O
彈簧/板/軸	X	O	O	O	O	O
工具/工具架	X	O	O	O	O	O
驅動杆*	X	O	O	O	O	O

* 僅限於割灌機和高枝綠籬機

本表格依據SJ/T 11364的規定編制。

O: 表示該有害物質在該部件所有均質材料中的含量均在GB/T 26572 規定的限量要求以下。

X: 表示該有害物質至少在該部件的某一均質材料中的含量超出GB/T 26572規定的限量要求。

22.2 電池和充電器

22.2.1 特定危險物的使用限制

部件名稱	有害物質					
	鉛 (Pb)	鎘 (Cd)	汞 (Hg)	六價鉻 (Cr(VI))	多溴聯苯 (PBB)	多溴二苯醚 (PBDE)
電氣元件	X	O	O	O	O	O
開關	O	X	O	O	O	O
緊固件	X	O	O	O	O	O
彈簧/板/軸	X	O	O	O	O	O

部件名稱	有害物質					
電池	X	O	O	O	O	O
<p>本表格依據SJ/T 11364的規定編制。</p> <p>O: 表示該有害物質在該部件所有均質材料中的含量均在GB/T 26572 規定的限量要求以下。</p> <p>X: 表示該有害物質至少在該部件的某一均質材料中的含量超出GB/T 26572規定的限量要求。</p>						

23 一般電力工具安全警告

23.1 簡介

本章節重述了掌上型電機操作電動工具的 IEC 60745 標準中指定的預先規定的一般安全預防措施。

STIHL 有義務公佈這些文本。

“電氣安全”中所述的有關避免觸電的安全預防措施和警告不適用於 STIHL 無繩產品。

警告

閱讀隨電動工具提供的所有安全警告、說明、圖示和規定。不遵照以下所列說明會導致電擊、著火和/或嚴重傷害。保存所有警告和說明書以備查閱。

警告中的術語“電動工具”是指市電驅動（有線）電動工具或電池驅動（無線）電動工具。

23.2 工作場地的安全

- 保持工作場地清潔和明亮。雜亂和黑暗的場地會引發事故。
- 不要在易爆環境，如有易燃液體、氣體或粉塵的環境下操作電動工具。電動工具產生的火花會點燃粉塵或氣體。
- 操作電動工具時，遠離兒童和旁觀者。注意力不集中會使你失去對工具的控制。

23.3 電氣安全

- 電動工具插頭必須與插座相配。絕不能以任何方式改裝插頭。需接地的電動工具不能使用任何轉換插頭。未經改裝的插頭和相配的插座將減少電擊風險。
- 避免人體接觸接地表面，如管道、散熱片和冰箱。如果你身體接觸接地表面會增加電擊風險。
- 不得將電動工具暴露在雨中或潮濕環境中。水進入電動工具將增加電擊風險。
- 不得濫用軟線。絕不能用軟線搬運、拉動電動工具或拔出其插頭。使軟線遠離熱源、油、銳邊或運動部件。受損或纏繞的軟線會增加電擊風險。

- 當在戶外使用電動工具時，使用適合戶外使用的延長線。適合戶外使用的電線將降低電擊風險。
- 如果無法避免在潮濕環境中操作電動工具，應使用帶有剩餘電流裝置（RCD）保護的電源。RCD 的使用可降低電擊風險。注：術語“剩餘電流裝置(RCD)”可以用“接地故障電路斷路器(GFCI)”或“接地洩漏電路斷路器(ELCB)”術語代替。

23.4 人身安全

- 保持警覺，當操作電動工具時關注所從事的操作並保持清醒。當你感到疲倦，或在有藥物、酒精或治療反應時，不要操作電動工具。在操作電動工具時瞬間的疏忽會導致嚴重人身傷害。
- 使用個人防護裝置。始終佩戴護目鏡。防護裝置，諸如適當條件下使用防塵面具、防滑安全鞋、安全帽、聽力防護等裝置能減少人身傷害。
- 防止意外起動。在連接電源和/或電池包、拿起或搬運工具前確保開關處於關斷位置。手指放在開關上搬運工具或開關處於接通時通電會導致危險。
- 在電動工具接通之前，拿掉所有調節鑰匙或扳手。遺留在電動工具旋轉零件上的扳手或鑰匙會導致人身傷害。
- 手不要過分伸展。時刻注意立足點和身體平衡。這樣能在意外情況下能更好地控制住電動工具。
- 著裝適當。不要穿寬鬆衣服或佩戴飾品。讓你的頭髮和衣服遠離運動部件。寬鬆衣服、佩飾或長髮可能會捲入運動部件。
- 如果提供了與排屑、集塵設備連接用的裝置，要確保他們連接完好且使用得當。使用集塵裝置可降低塵屑引起的危險。
- 不要因為頻繁使用工具而產生的熟悉感而掉以輕心，忽視工具的安全準則。某個粗心的動作可能在瞬間導致嚴重的傷害。

23.5 電動工具使用和注意事項

- a) 不要勉強使用電動工具，根據用途使用合適的電動工具。選用合適的按照額定值設計的電動工具會使你工作更有效、更安全。
- b) 如果開關不能接通或關斷電源，則不能使用該電動工具。不能通過開關來控制的電動工具是危險的且必須進行修理。
- c) 在進行任何調節、更換附件或貯存電動工具之前，必須從電源上拔掉插頭和/或卸下電池包（如可拆卸）。這種防護性的安全措施降低了電動工具意外起動的風險。
- d) 將閒置不用的電動工具貯存在兒童所及範圍之外，並且不允許不熟悉電動工具和不瞭解這些說明的人操作電動工具。電動工具在未經培訓的使用者手中是危險的。
- e) 維護電動工具及其附件。檢查運動部件是否調整到位或卡住，檢查零件破損情況和影響電動工具運行的其他狀況。如有損壞，應在使用前修理好電動工具。許多事故由維護不良的電動工具引發。
- f) 保持切割刀具鋒利和清潔。維護良好地有鋒利切割刃的刀具不易卡住而且容易控制。
- g) 按照使用說明書，並考慮作業條件和要進行的作業來選擇電動工具、附件和工具的刀頭等。將電動工具用於那些與其用途不符的操作可能會導致危險情況。
- h) 保持手柄和握持表面乾燥、清潔，不得沾有油脂。在意外的情況下，濕滑的手柄不能保證握持的安全和對工具的控制。

23.6 電池式工具使用和注意事項

- a) 僅使用生產者規定的充電器充電。將適用於某種電池包的充電器用到其他電池包時可能會發生著火危險。
- b) 僅使用配有專用電池包的電動工具。使用其他電池包可能會產生傷害和著火危險。
- c) 當電池包不用時，將它遠離其他金屬物體，例如迴紋針、硬幣、鑰匙、釘子、螺釘或其他小金屬物體，以防電池包一端與另一端連接。電池組端部短路可能會引起燃燒或著火。
- d) 在濫用條件下，液體可能會從電池組中濺出；應避免接觸。如果意外碰到液體，用水沖洗。如果液體碰到了眼睛，還應尋求醫療幫助。從電池中濺出的液體可能會發生腐蝕或燃燒。

- e) 不要使用損壞或改裝過的電池包或工具。損壞或改裝過的電池組可能呈現無法預測的結果，導致著火、爆炸或傷害。
- f) 不要將電池包暴露於火或高溫中。電池包暴露於火或高於130°C的高溫中可能導致爆炸。
- g) 遵循所有充電說明，並且請勿在說明書規定的溫度範圍外為電池組或動力工具充電。不正確的充電或者在規定溫度範圍之外充電可能會造成電池損壞，並增加起火風險。

23.7 維修

- a) 讓專業維修人員使用相同的備件維修電動工具。這將保證所維修的電動工具的安全。
- b) 決不能維修損壞的電池包。電池包僅能由生產者或其授權的維修服務商進行維修。

23.8 綠籬剪安全警告

- 讓身體所有部位遠離切割刀片。不要在刀片運動時拿走切割材料或拿著材料去切割。在清理堵轉材料時確保開關是斷開的。操作修枝剪時不小心，就會引起嚴重的人身傷害。
- 等切割刀片停下，握住手柄搬運修枝剪。當運輸或儲存修枝剪時要裝上切割器件罩。修枝剪的妥善處置可降低因切割刀片引起的人身傷害。
- 讓電纜遠離切割區域。操作期間，電纜可能隱沒在灌木中，可能會突然被刀片割到。

總代理 德商美最時貿易股份有限公司台灣分公司
官網：www.stihl.com.tw
住址：台北市中山區林森北路 380 號 9 樓
電話：02-25513264